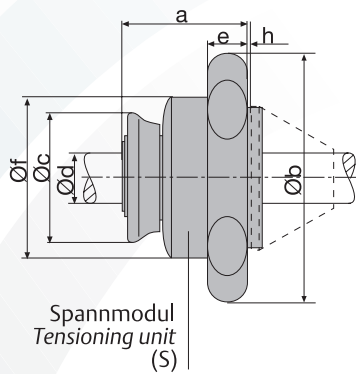


## Baugrößen und Maße

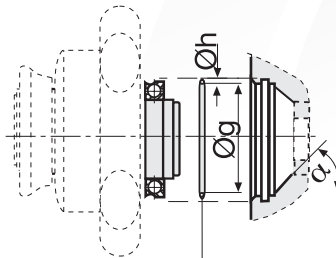
### Spannmodul S

Maße für den Anschluß der Konusmodule (K) an das Spannmodul (S)

Spannmodul / Tensioning Unit (S)		Haltekraft holding force (N)	Gewicht weight (kg)							
Baugröße type	Ød			Bez. des.						
ELIII	-10-	S	42	90	52	15	52	2	400	0,23
	-12-	S	45	90	52	15	52	2	500	0,21
	-15-	S	42	90	52	15	52	2	700	0,23
	-16-	S	47	90	52	15	52	2	800	0,26
	-20-	S	45	90	52	15	52	1	1000	0,25
	-22-	S	45	90	52	15	52	1	1000	0,24
	-25-*	S	63,5	127	67	20	86	-	1800	0,72
	-30-*	S	63,5	127	67	20	86	-	2800	0,76
	-35-*	S	70,5	180	76	24	111	1	4000	2,16
	-40-*	S	70,5	180	76	24	111	1	5000	1,60



Spannmodul  
Tensioning unit  
(S)



\*\* O-Ring  
Härte/hardness 90 shore  
(Lieferung auf Wunsch  
Delivery on request)

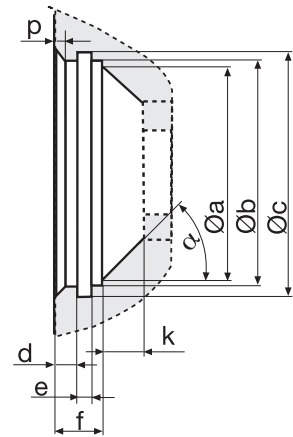
\* mit Zwangsentriegelung verfügbar  
positive release available

## Types and dimensions

### Tensioning Unit S

Dimensions for the connection of pintle points (K) to the tensioning unit (S)

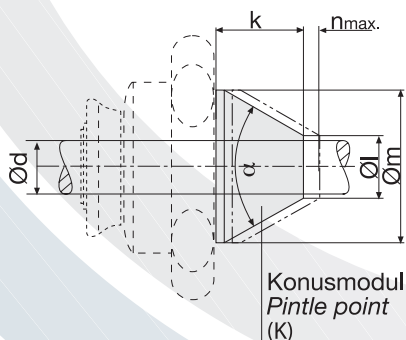
Maße für den Anschluß / Dimensions for connection					
Baugröße type	Øa	Øb <sup>G7</sup>	Øc	d	e <sup>(Nutbreite)</sup>
ELIII10	30	37	40,3 <sup>+0,1</sup>	2,7	2,5 <sup>-0,2</sup>
12	30	37	40,3 <sup>+0,1</sup>	2,7	2,5 <sup>-0,2</sup>
15	38 <sup>-1</sup>	42	45,3 <sup>+0,1</sup>	2,7	2,5 <sup>-0,2</sup>
16	47	52	55,3 <sup>+0,1</sup>	4,0	2,5 <sup>-0,2</sup>
20	46 <sup>+0,5</sup>	52	55,3 <sup>+0,1</sup>	4,0	2,5 <sup>-0,2</sup>
22	46 <sup>+0,5</sup>	52	55,3 <sup>+0,1</sup>	4,0	2,5 <sup>-0,2</sup>
25	57 <sup>+1</sup>	65	68,3 <sup>+0,1</sup>	2,7 <sup>-0,3</sup>	2,5 <sup>-0,2</sup>
30	64 <sup>+1</sup>	72	79,0 <sup>+0,2</sup>	4,3	4,5 <sup>+0,1</sup>
35	73 <sup>+1</sup>	85	91,6 <sup>+0,1</sup>	4,7	4,5 <sup>+0,1</sup>
40	70 <sup>+1</sup>	100	107,0 <sup>+0,1</sup>	7,1	4,5 <sup>+0,1</sup>



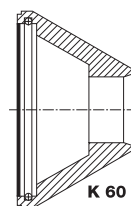
## Konusmodul K

## Pintle point K

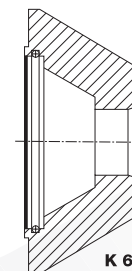
Konusmodul / Pintle point (K) $\alpha = 60^\circ$													
Baugröße type	Ød	n <sub>max.</sub>	Bez. des.	Art.-Nr. type ref.	k	Øl	Øm	Gewicht weight (kg)	Art.-Nr. type ref.	k	Øl	Øm	Gewicht weight (kg)
EL 10	-10-	12	K	60	33	13	47	0,03	61	33	29	64	0,13
12	-12-	12	K	60	37	13	54	0,07	61	37	28	69	0,17
15	-15-	12	K	60	37	16	54	0,06	61	37	30	69	0,16
16	-16-	16	K	60	42	21	59	0,08	61	38	38	77	0,19
20	-20-	16	K	60	42	21	59	0,07	61	38	45	85	0,27
22	-22-	16	K	60	42	23	63	0,08	61	38	45	85	0,27
25	-25-	18	K	60	42	30	74	0,12	61	41	56	98	0,42
30	-30-	18	K	60	50	35	89	0,22	61	50	60	115	0,64
35	-35-	20	K	60	59	40	105	0,34	61	59	65	128	0,90
40	-40-	23	K	60	69	45	117	0,54	61	65	88	158	1,71



Konusmodul  
Pintle point  
(K)



K 60



K 61

## Baugrößen und Maße

## Types and dimensions

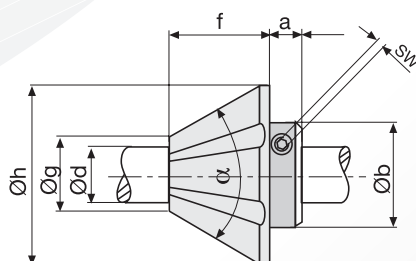
f	Øg	Øh	α(max.)	k(min.)	p
7,0 <sup>-0,1</sup>	37	2	35°	5	0,5x45°
7,0 <sup>-0,1</sup>	37	2	30°	5	0,5x45°
9,0	42	2	70°	3	0,5x45°
9,5	52	2	30°	6	1,5x45°
9,5	52	2	55°	7	1,5x45°
9,5	52	2	55°	7	1,5x45°
7,0	65	2	25°	11	0,5x45°
12,0	72	4	60°	6	0,5x45°
13,0	85	4	45°	10	0,5x45°
18,0	100	4	45°	5	0,5x45°



### Festkonus F

### Fixed pintle F

Festkonus / Fixed pintle (F) α = 60°															
Baugröße type	Ød mm	Bez. des.	a	Øb	SW	Art. Nr. type ref.	Gewicht				Art. Nr. type ref.	Gewicht			
							f	Øg	Øh	weight (kg)		f	Øg	Øh	weight (kg)
<b>EL 10</b>	-10-	F	10	32	3	<b>70</b>	33	11	47	0,12	<b>71</b>	33	29	64	0,20
<b>12</b>	-12-	F	10	32	3	<b>70</b>	33	13	54	0,14	<b>71</b>	37	28	69	0,25
<b>15</b>	-15-	F	12	40	4	<b>70</b>	37	16	54	0,20	<b>71</b>	37	30	69	0,28
<b>16</b>	-16-	F	12	40	4	<b>70</b>	42	21	59	0,27	<b>71</b>	38	38	77	0,39
<b>20</b>	-20-	F	12	45	4	<b>70</b>	42	21	59	0,27	<b>71</b>	38	45	85	0,44
<b>22</b>	-22-	F	12	45	4	<b>70</b>	42	23	63	0,27	<b>71</b>	38	45	85	0,43
<b>25</b>	-25-	F	12	50	4	<b>70</b>	42	30	74	0,35	<b>71</b>	41	56	98	0,63
<b>30</b>	-30-	F	12	56	4	<b>70</b>	50	35	89	0,49	<b>71</b>	50	60	115	0,91
<b>35</b>	-35-	F	12	63	4	<b>70</b>	59	40	105	0,75	<b>71</b>	59	65	128	1,31
<b>40</b>	-40-	F	14	70	5	<b>70</b>	69	45	117	1,14	<b>71</b>	65	88	158	2,32





Bestellangaben		Ordering Specification		
easylock	- Ø Welle Ø shaft (mm)	- Modul / unit S / K / F	- Typ Konus Type pintle	- Sonderausstattung special feature
Beispiele / Examples:				
EL III	- 10	- <b>S</b> (=Spanmodul, tensioning unit)	- 00	- X
EL	- 10	- <b>K</b> (=Konusmodul, Pintle point)	- 60 oder/or 61	- X
EL	- 10	- <b>F</b> (=Festkonus, Fixed pintle)	- 70 oder/or 71	- X

### Zusätzliche Angaben

- \*\* Hinweis:**  
Konusmodul beinhaltet immer den O-Ring.
- Betriebstemperatur max. +80°C.
  - Andere Größen auf Anfrage.
  - Nur der Festkonus überträgt Drehmomente zwischen der Welle und der Rolle/Spule.
  - Technische Änderungen vorbehalten.
  - Die CAD-Zeichnungen sind verfügbar auf: [www.uhing.com](http://www.uhing.com)

### Additional Notes

- \*\* Note:**  
The O-Ring is always part of the pintle point.
- Operation temperature max. +80°C.
  - Other sizes upon request.
  - The torque between shaft and roll/spool is transmitted through the fixed pintle only.
  - We reserve the right to make technical alterations.
  - The CAD - drawing files are available at: [www.uhing.com](http://www.uhing.com)